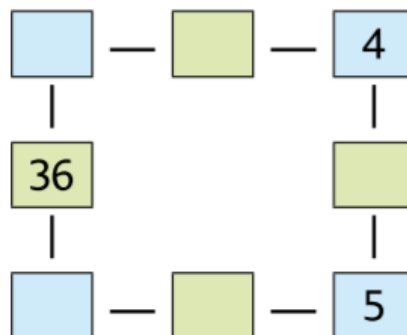
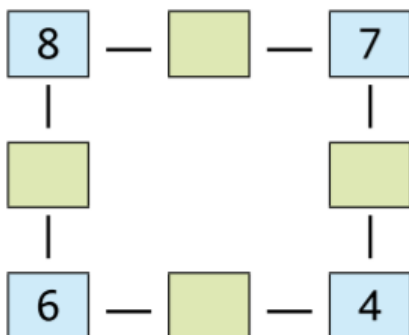
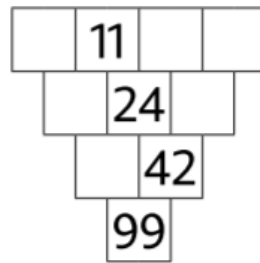
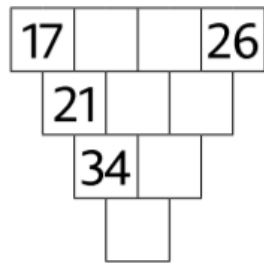
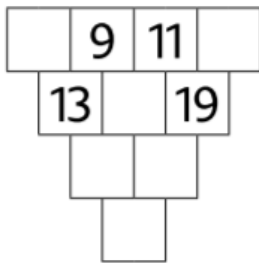


Jméno: _____

Týdenní úkol 15. 4. – 19. 4.



	A	B	C	D	E
V	0		7		18
N		8		7	0
J	16	16	17		



Podtrhni slovesa.

Léto uplynulo a nastal podzim. Brzy přijdou plískanice. O víkendu bylo sychravo. Byl jsem na Lysé hoře. Foukal silný vítr. Rozvířil listí. Vichřice vyvrátila vysoké smrky. Viděl jsem na pile vytěžené dřevo.

Doplň do slov i, í, y, ý.

Klemp_ř pob_l střechu. Nev_hazuj zb_lé rohl_ky, můžeš z nich uml_t na ml_nku strouhanku. L_kožrout se přemnožuje především po lesních kalam_tách. Slíb_l m_ v_právění o vesm_ru.

Urči u podstatných jmen rod, číslo a pád.

(u) lesa _____

(mezi) domy _____

(jedu) autem _____

Eva (zpívá) _____

Vymysli a napiš 3 věty psacím písmem s vyjmenovanými nebo příbuznými slovy.
